

Flash-Bell

Klingel mit Blitz für Ihr Telefon

Für eine optimale Signalisierung jedes Telefonanrufes. Wenn Sie es wünschen, sind Sie jederzeit erreichbar, egal ob Sie sich in lauter oder weiträumiger Umgebung befinden, oder ob ein lautes Telefonklingeln in leiser Umgebung stören würde. Lautes Klingeln in drei verschiedenen Klangfarben, abschaltbar, sowie zusätzliche Blitze, ebenfalls abschaltbar, sorgen für individuelle Anpassung an Ihre Bedürfnisse.

FUNKTION

Elektronischer Tonruf mit akustischer und optischer Signalisierung. Für Innenräume mit hohem Raumschallpegel sowie für Hörschädigte. Einfachste Montage durch Anschlußschnüre für das Telefon- und 230 V-Netz.

LEISTUNGSMERKMALE

- hohe Lautstärke
- drei unterschiedliche Klänge einstellbar
- Lautstärke stufenlos regelbar
- eingebautes Netzteil
- hohe Lichtleistung bei indirekter und diffuser Lichtführung
- einstellbar auf Blitz, Akustik, Blitz und Akustik
- Blitzfolge von 3 bis 8 Blitze/ Sek. regelbar

TECHNISCHE DATEN

Schnittstellenbedingungen netzseitig (230 V)
Betriebsspannung 230 V/ 50 Hz
Nennstrom 0,4 A (bei Betrieb)

Schnittstellenbedingungen telekomseitig
Betriebsspannung 30– 50 V / 23– 54 Hz
Impedanz 8 kOhm < Z < 29 kOhm
Blitzfolge 3 bis 8 Blitze/ Sek
Blitzenergie max. 20 Ws
Lautstärke > 100 dB (A), gemessen im Kleinhallraum
Anwendungsklasse HUF nach DIN 40 040
Schutzart Klasse II (schutzisoliert)
Gehäusefarbe weiß, Stellglieder grau
BZT-Nr. D 130 148 H

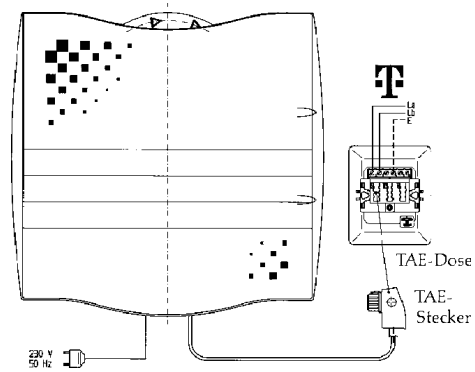
BESTELLNUMMERN

Flash-Bell ZRO 601.13.1.51



INSTALLATION

Aufputzinstallation



Unterputzinstallation

